

INFORMACJA O POSIADANYCH PIECACH	1 PIEC	2 PIEC	3 PIEC
Producent pieca wsadowego			
Model pieca wsadowego			
Powierzchnia wypiekowa (m ²)			
Ilość półek w piecu			
Szerokość komory pieca (cm)			
Głębokość komory pieca (cm)			
Ilość aparatów potrzebna na cały załadunek			

INFORMACJA O UŻYWANYCH APARATACH ZAŁADUNKOWYCH		1 PIEC	2 PIEC	3 PIEC
Szerokość aparatu (mm)	A			
Szerokość tkaniny na aparacie (mm)	B			
Długość zaczepu do końca aparatu (mm)	C			
Długość od środka rolki do środka rolki w aparacie (mm)	D			
Długość całkowita aparatu (mm)	E			
Typ zaczepu w aparacie (dolny / boczny)				
Ilość otworów mocujących taśmę w aparacie (szt.)				
Odległość od brzegu taśmy do środka 1 otworu (mm)				
Odległość od brzegu taśmy do środka 2 otworu (mm)				

Pieczeń firmowa Klienta

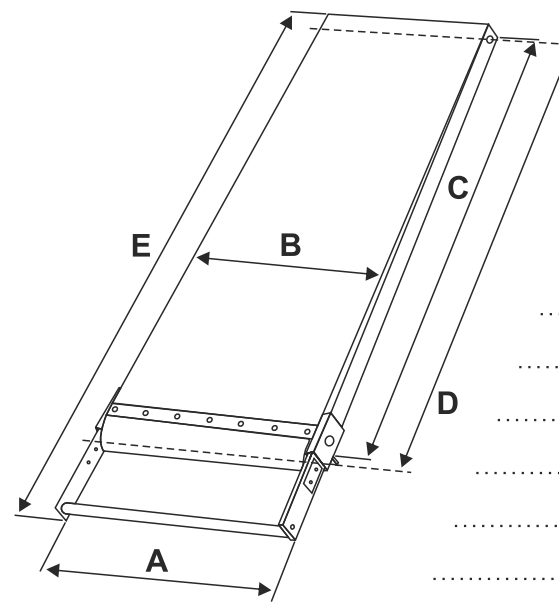
Osoba do kontaktu (imię i nazwisko)

Bezpośredni numer telefonu osoby do kontaktu

Szanowny Kliencie!

Nasze bogate doświadczenie jest do Twojej dyspozycji! Pozwól nam pomóc zracjonalizować system załadunku Twoich pieców - Zaufaj naszemu doświadczeniu, wypełnij poniższą ankietę i odeślij nam faksem na numer: **022 594 05 06** lub zeskakuj ją i odeślij emailem na adres **sklep@hert.pl**.
Nasz doradca inwestycyjny skontaktuje się z Tobą i przedstawi atrakcyjną ofertę.

Być może również chciałbyś wymienić stare, zużyte aparaty lub taśmy w aparatach?
Gwarantujemy, że nikt nie przebije ceną ani jakością naszej oferty. **SPRAWDŹ!**



notatki Klienta:

.....

.....

.....

.....

.....

.....

.....

.....

.....

.....



HERT AKCESORIA

ul. Odlewnicza 4a, 03-231 Warszawa

tel. 022 594 05 07, fax 022 594 05 06 email: sklep@hert.pl

www.hertakcesoria.pl www.sklep.hertakcesoria.pl

Doradca inwestycyjny: tel. 0 509 830 155